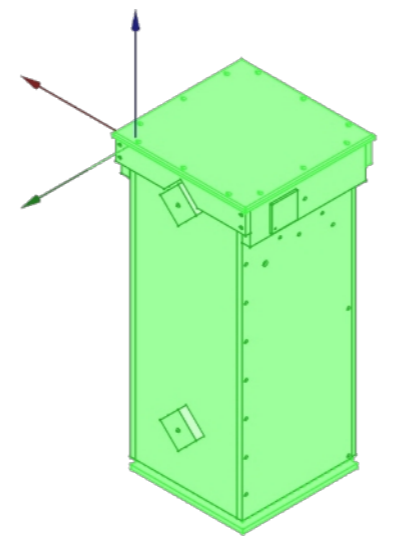
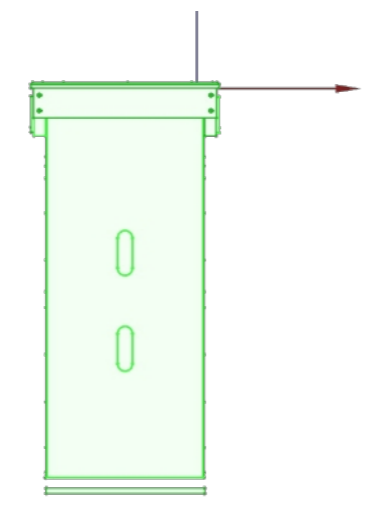
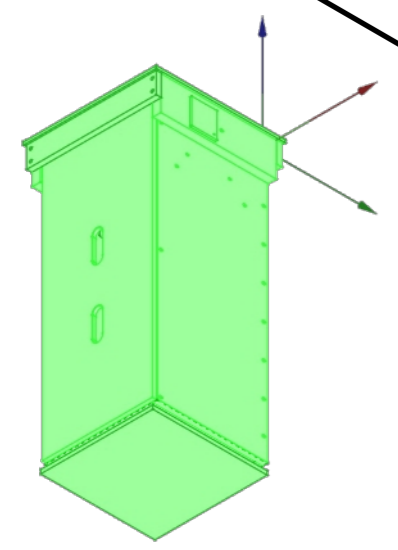


Alle fest verbauten Holzteile müssen wasserfest verleimt und verschraubt werden.



HK24 ist das Neukonzept meines Umsiedlungskastens mit integrierter Fangbox für die Hornissen-Arbeiterinnen. In verkleinerter und leicht veränderter Form könnte der Kasten auch für Wespen eingesetzt werden.  
 Auf der linken Seite des Deckels ist ein Loch mit  $\varnothing 35\text{mm}$ , hier kann ein Saugrohr oder Saugschlauch angeschlossen werden. Dahinter ist ein Käfig in dem die Arbeiterinnen bis zum Ende der Arbeiten am Nest eingefangen werden. Dieser Käfig ist durch einen Prallschutz und einem Gitter vom Saugdiffusor getrennt. Dieser ist dazu da, den Saugdruck auf eine größere Fläche zu verteilen, damit die Tiere geschont werden. Auf der rechten Seite des Kastens ist ein noch Loch mit  $\varnothing 35\text{mm}$ , hier kann ein Staubsauger angeschlossen werden. Beide Löcher sind mit einer kleinen Platte verschließbar.  
 Zur Reinigung des Käfigs kann der Deckel durch lösen von 2 Schrauben abgenommen werden. Unterhalb des Fangkastens ist eine Falltür hier können die Arbeiterinnen sofort nach Einbau des Nestes und verschließen des Kastens zum Nest gelassen werden.  
 Dieses empfinde ich sehr schonend fürs Volk. Darunter befindet sich die Nestmontageplatte, diese kann für die Nestmontage entnommen und wieder eingeschraubt werden. Auch die Front wird durch 2 Schrauben gesichert und kann ausgehakt werden.  
 Damit Fraßfeinde wie Vögel nicht an die Maden kommen ist unterhalb des Kastens ein Gitter, für den Transport kann dieses durch eine Platte verschlossen werden. In Bereichen wo viele Spechte leben sollte die Frontplatte mit 2 Metallblechen links und rechts neben den Fluglöchern verstärkt werden.

DESIGNED BY: Ronald Schünemann	
DATE: 04/2024	
CHECKED BY:	
DATE:	
SIZE <b>A3</b>	
SCALE 1 : 4	WEIGHT (kg)

<b>Hornissenumsiedlungskasten2024</b>	
DRAWING NUMBER	
SHEET <b>1 / 9</b>	

I	—
H	—
G	—
F	—
E	—
D	—
C	—
B	—
A	—

This drawing is our property; it can't be reproduced or communicated without our written agreement.

H G F E D C B A

4

3

2

1

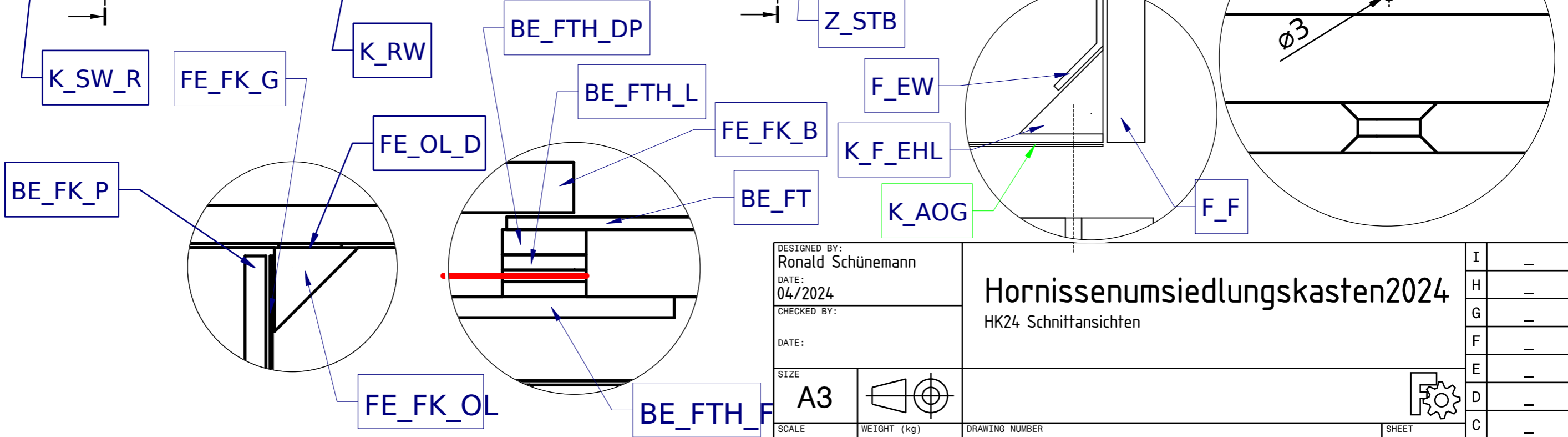
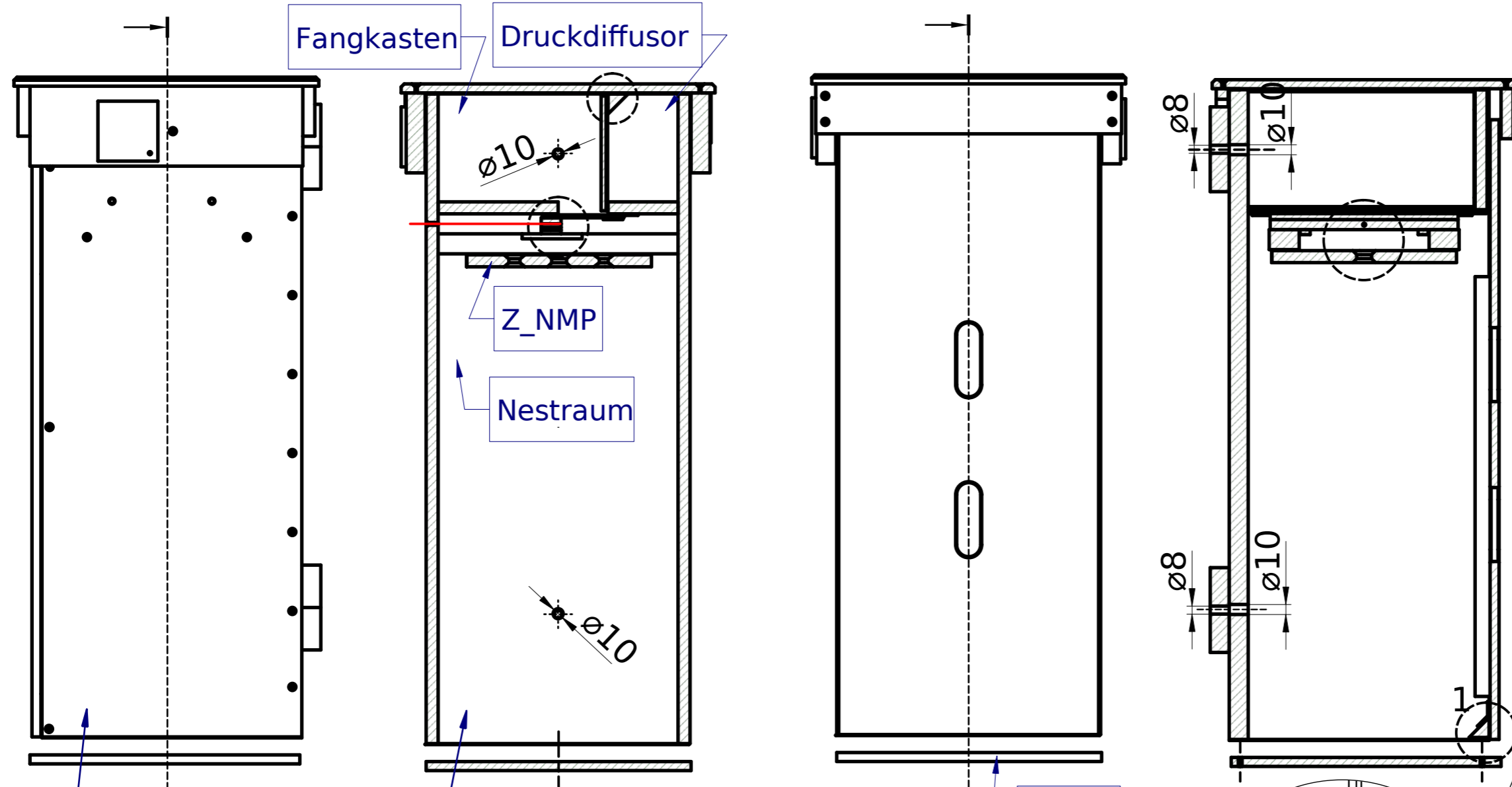
4

3

2

1

Die rote Linie steht für ein Band mit dem Falltürhalter (BE\_FTH\_L) unter der Falltür hervorgezogen wird. Die Falltür öffnet sich einseitig und gibt den Weg für die Arbeiterinnen zum Nest frei.



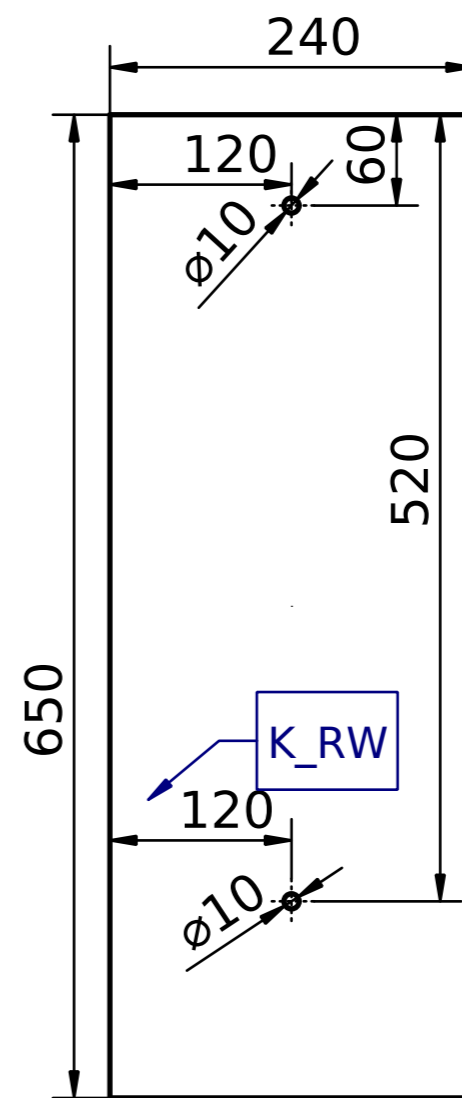
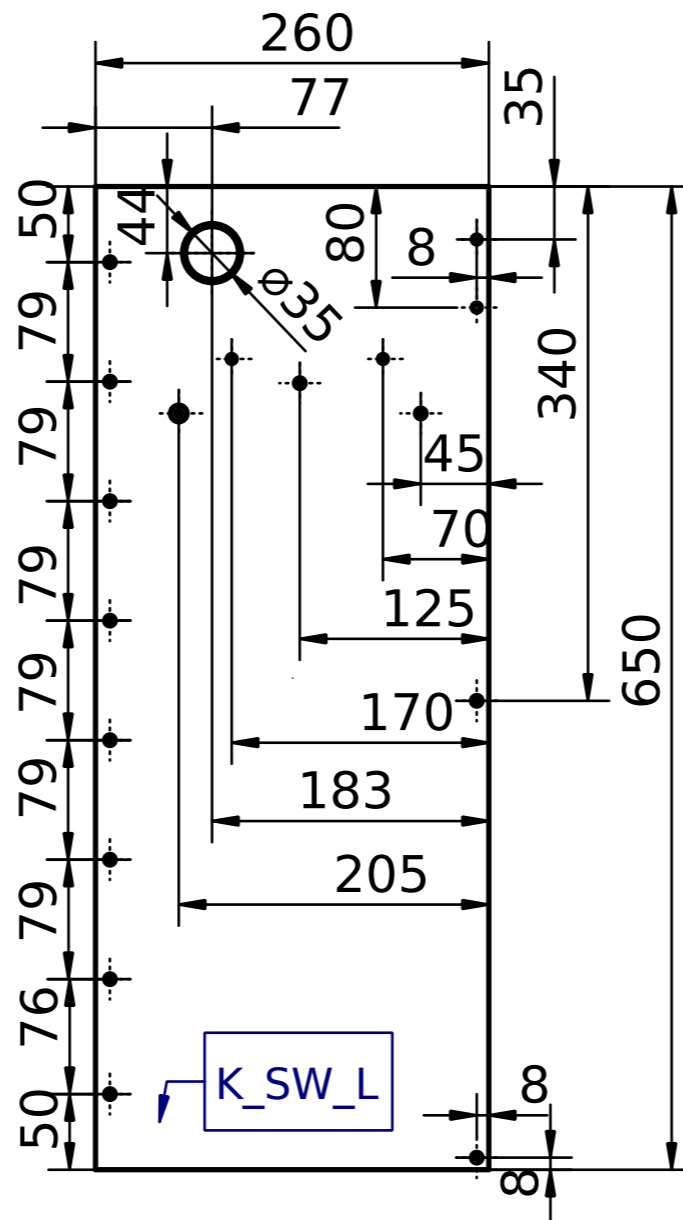
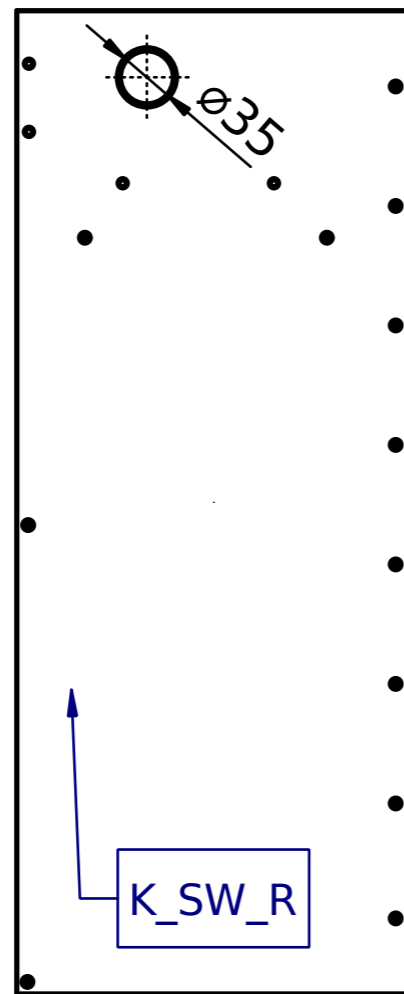
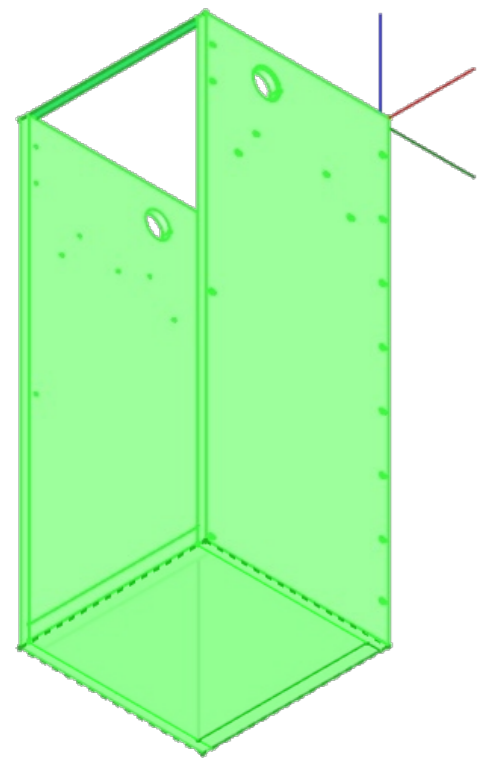
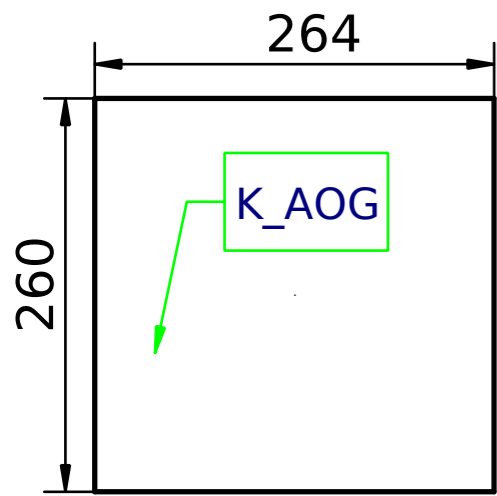
DESIGNED BY: Ronald Schünemann		DATE: 04/2024	
CHECKED BY:		DATE:	
SIZE <b>A3</b>		DRAWING NUMBER	
SCALE 1:5	WEIGHT (kg)	SHEET <b>2 / 9</b>	

**Hornissenumsiedlungskasten2024**  
HK24 Schnittansichten

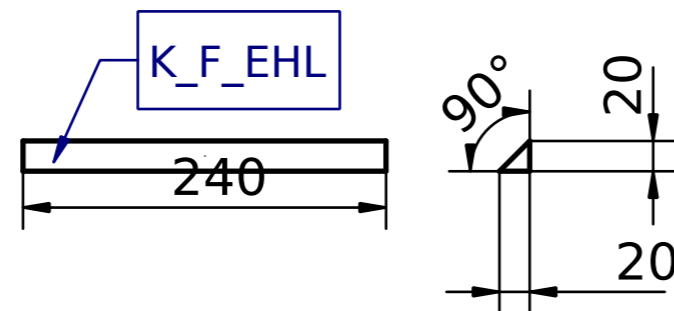
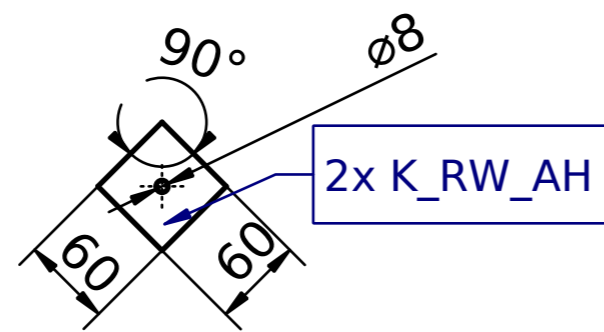
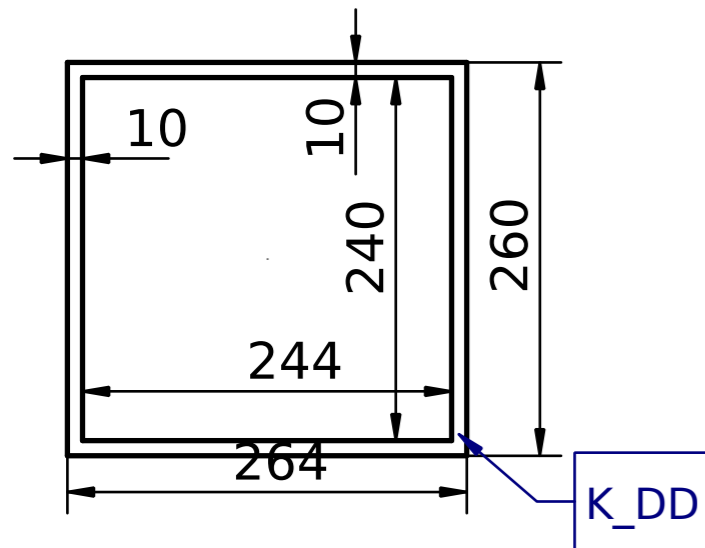
I	-
H	-
G	-
F	-
E	-
D	-
C	-
B	-
A	-

H G F E D C B A

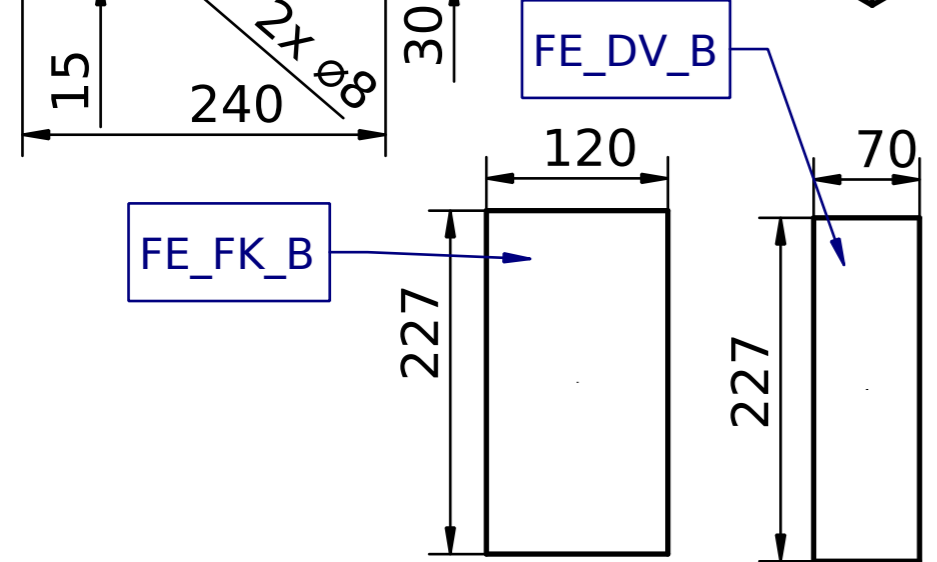
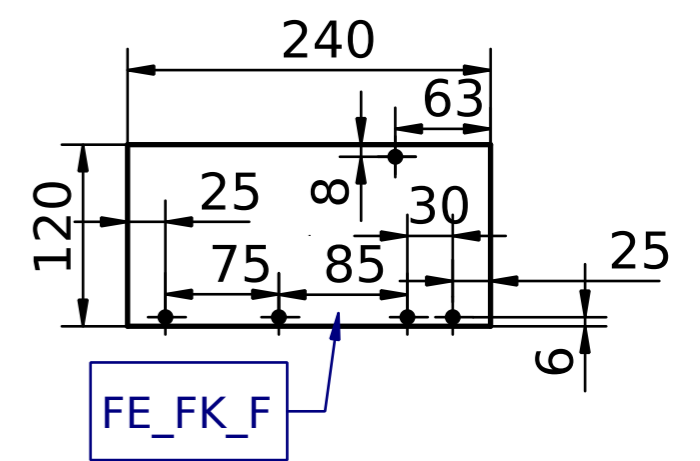
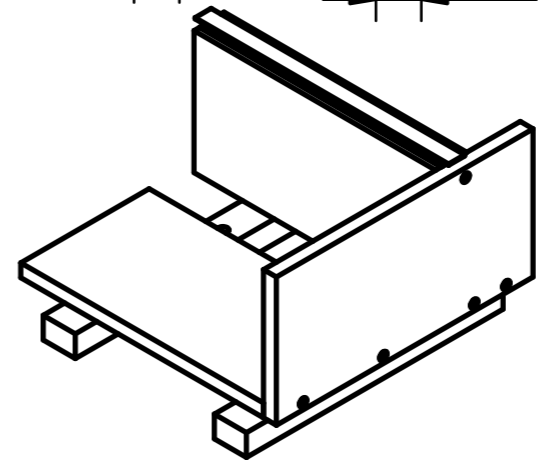
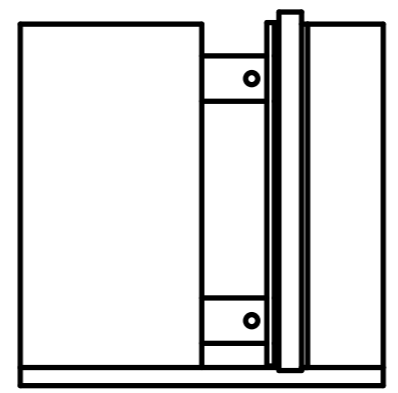
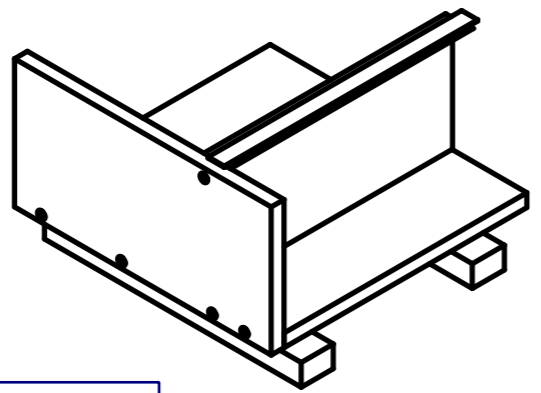
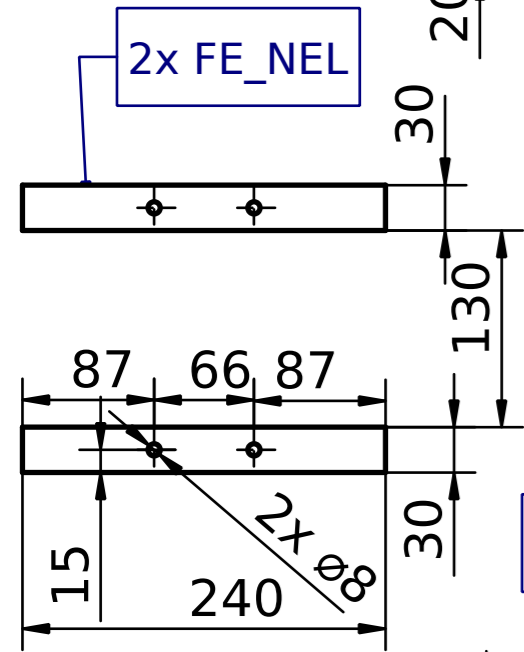
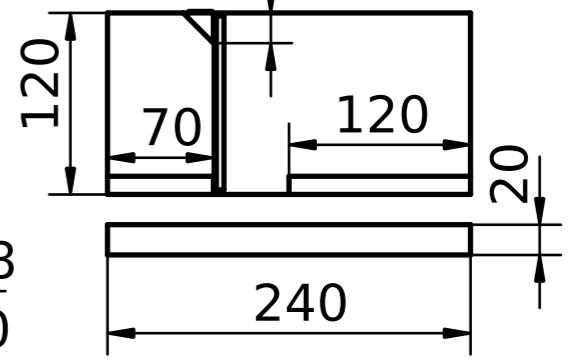
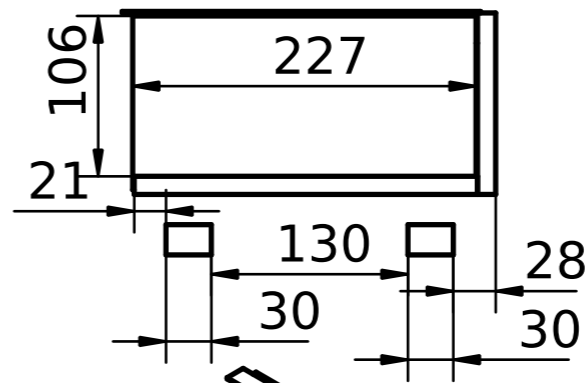
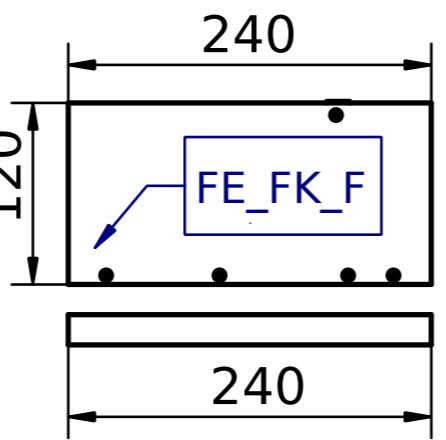
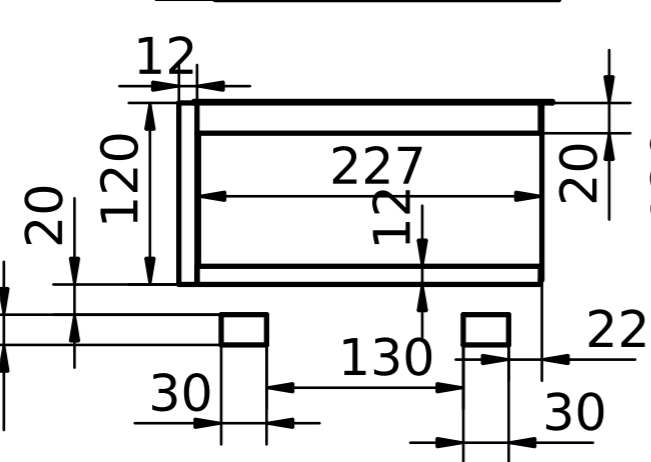
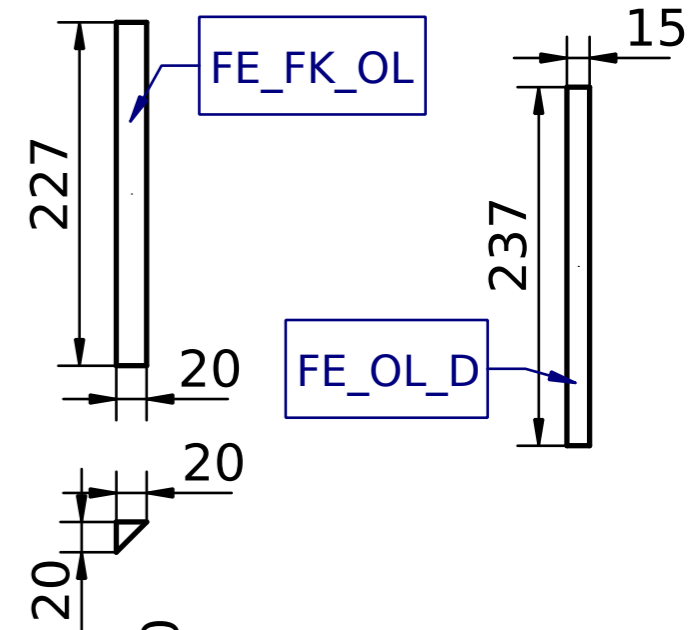
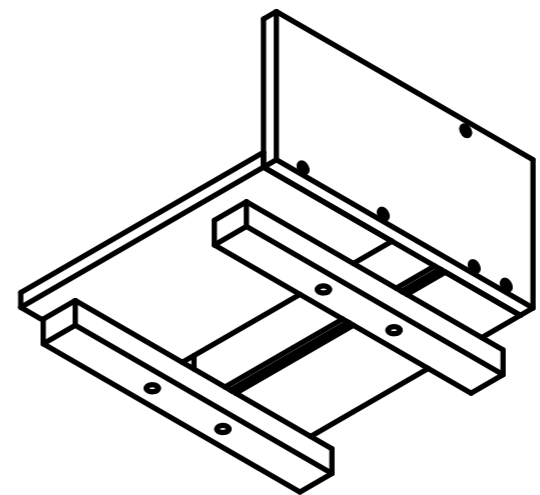
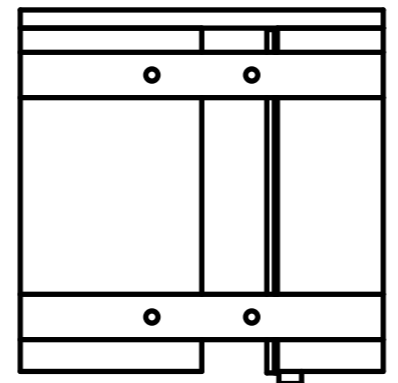
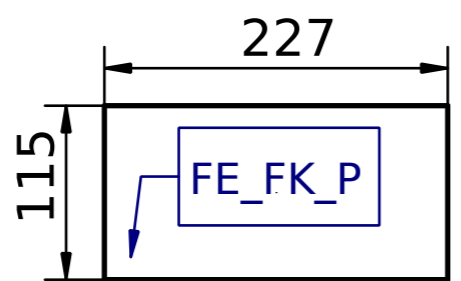
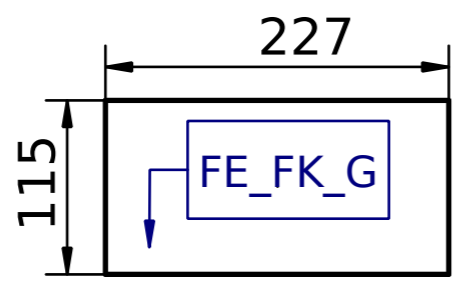
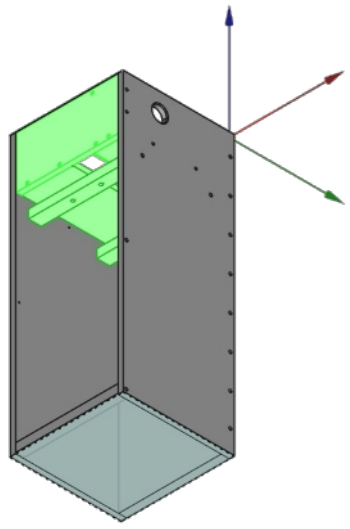
This drawing is our property; it can't be reproduced or communicated without our written agreement.



Das Abortgitter kann unter den Korpus getackert oder geschraubt werden. Die Deckdichtung bitte auf die obere Kante des Korpus kleben. Alle Außenflächen können mit einem biologischen und geruchsneutralem Anstrich versehen werden. Die beiden  $\varnothing 10$ mm Löcher in der Rückwand sind für M8 Hutmuttern vorgesehen die eingeklebt werden sollten, möglich sind auch M8 Einschlagbuchsen, die auf der Innenseite aber mit einer dünnen Platte zugeklebt werden müssen. Kleine Hornissenarbeiterinnen sollten das Gewinde nicht als Ausgang nutzen können. Mit diesen Buchsen können Latten an die Kiste geschraubt werden und mit diesen Latten kann der Kasten dann am Zielort an einen Baum oder eine Hauswand befestigt werden.



DESIGNED BY: Ronald Schünemann		Hornissenumsiedlungskasten2024 HK24 Korpus		I	-
DATE: 04/2024				H	-
CHECKED BY:		DATE:		G	-
DATE:		SIZE A3		F	-
SCALE 1:5		WEIGHT (kg)		E	-
DRAWING NUMBER		SHEET 3 / 9		D	-
This drawing is our property; it can't be reproduced or communicated without our written agreement.				C	-
				B	-
				A	-



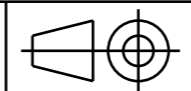
Bei den Nesteinbauleisten FE\_NE müssen M6 Einschraubbohrungen in die  $\varnothing 8$  Bohrung geschraubt werden, an diesen wird die Nestmontageplatte befestigt. Diese Feste Einbauten werden in den Korpus verleimt und geschraubt. FE\_FK\_G sowie FE\_FK\_P (Gitter & Prallschutz) können an die vorgesehenen Stellen angetackert werden.

DESIGNED BY:  
Ronald Schünemann  
DATE:  
04/2024

**Hornissenumsiedlungskasten2024**  
HK24 Feste Einbauten

CHECKED BY:  
DATE:

SIZE  
**A3**

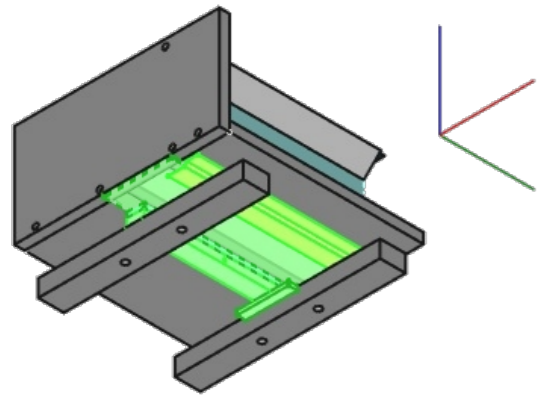


SCALE  
1 : 5

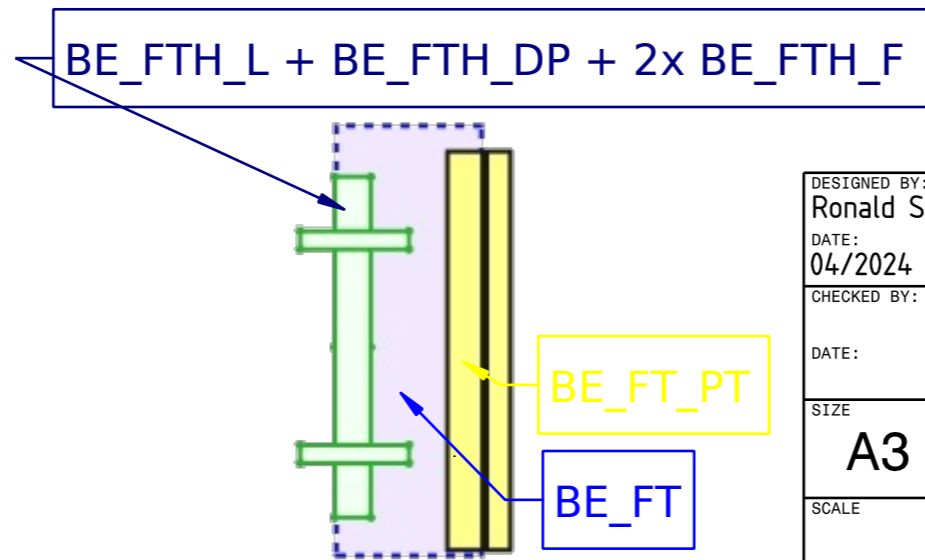
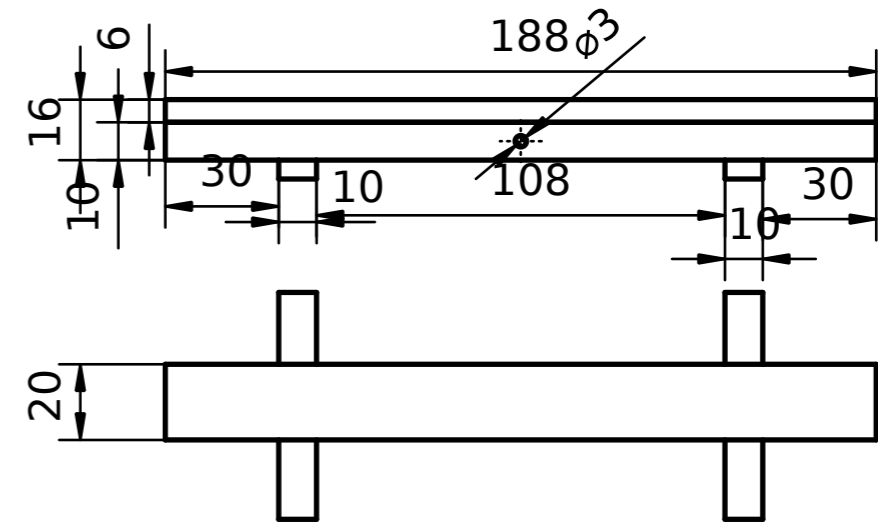
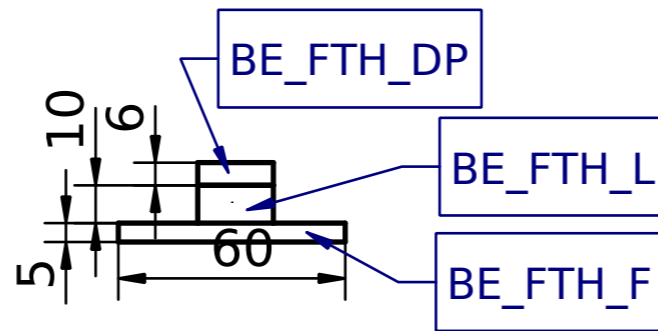
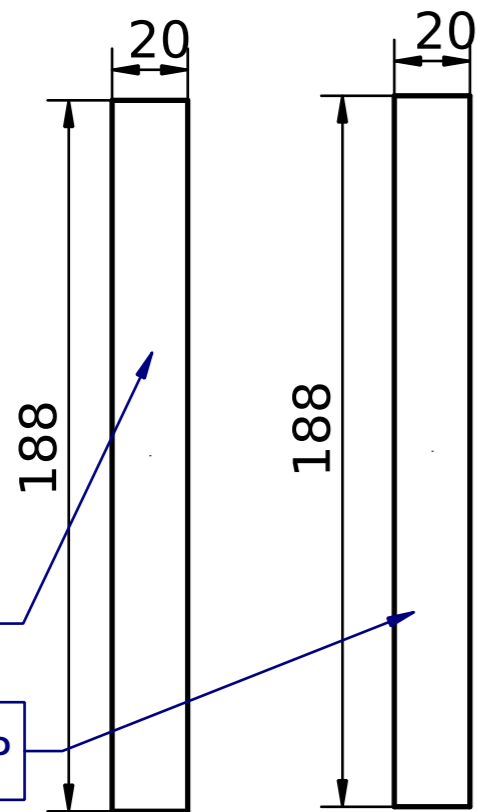
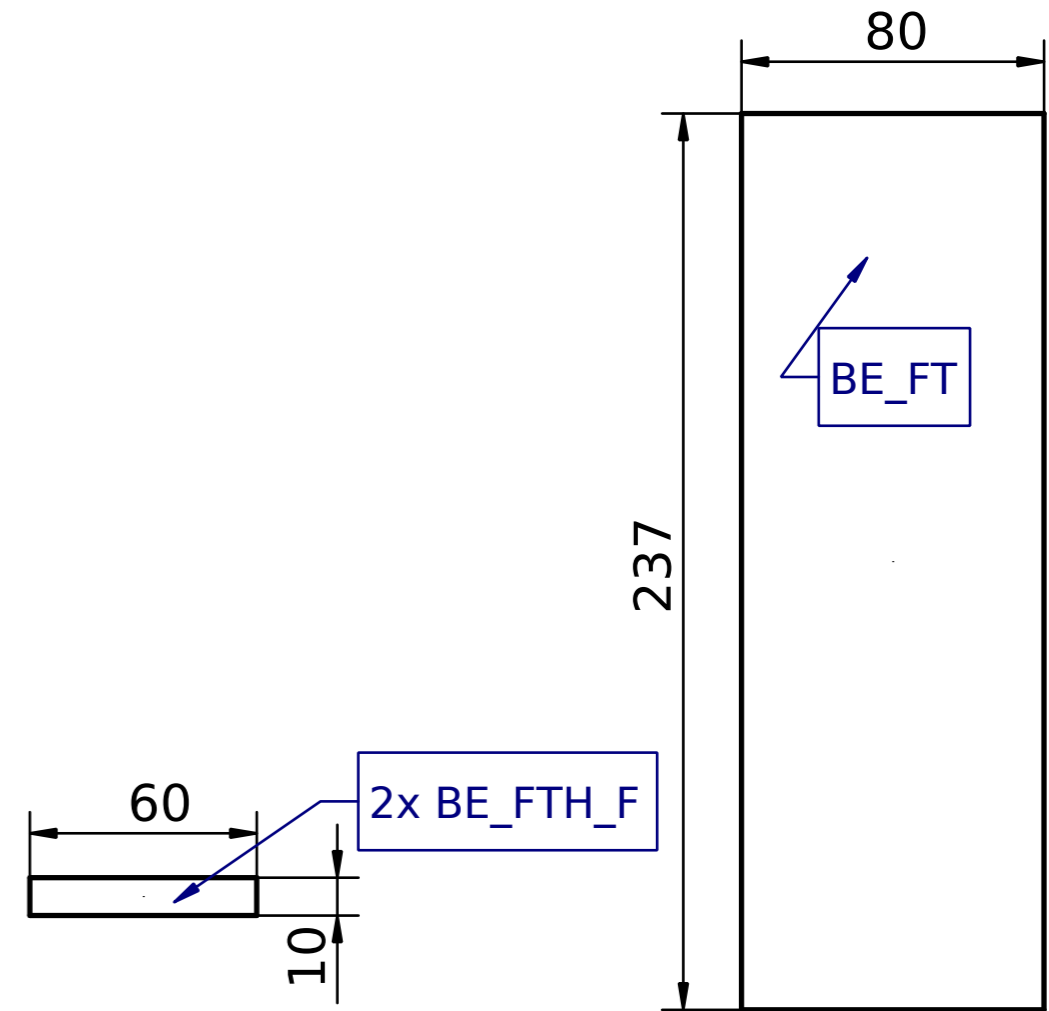
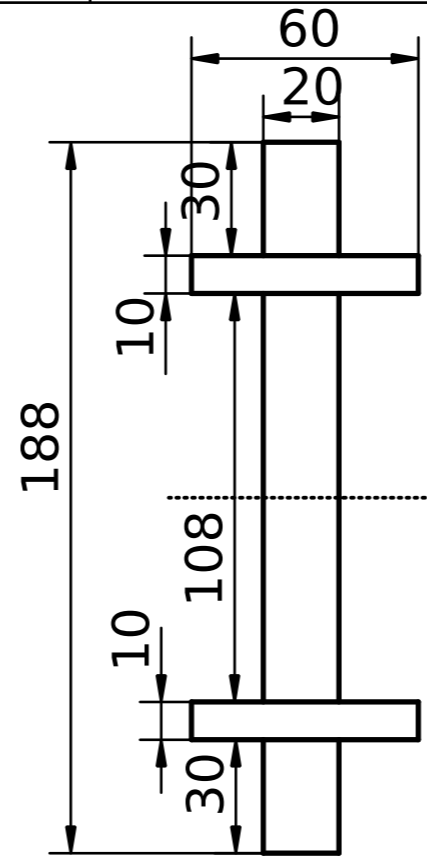
WEIGHT (kg)  
DRAWING NUMBER

SHEET  
**4 / 9**

I	-
H	-
G	-
F	-
E	-
D	-
C	-
B	-
A	-



Durch die durchsichtige Acryl-Falltür (BE\_FT) kann die Menge und der Zustand der Arbeiterinnen beim Einsaugen sehr gut eingesehen werden. Die Falltür wird mit einem Streifen Gewebeklebeband so an den Druckverteilerboden angeklebt das sie beweglich bleibt. Durch das Druckpolster (BE\_FTH\_DP) welches auf Falltürleiste (BE\_FTH\_L) befestigt wurde, wird ein unbeabsichtigtes öffnen der Falltür verhindert. Zum Öffnen der Falltür wird ein Band dauerhaft an der Falltürleiste befestigt und durch die linke Außenwand (K\_SW\_L) gezogen. Nach Öffnen der Falltür darf sich die Falltürleiste nicht eigenständig verschieben.



DESIGNED BY:  
Ronald Schünemann

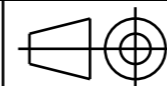
DATE:  
04/2024

CHECKED BY:

DATE:

SIZE

A3



SCALE

WEIGHT (kg)

DRAWING NUMBER

SHEET

5 / 9

Hornissenumsiedlungskasten2024  
HK24 Bewegliche Einbauten

I	-
H	-
G	-
F	-
E	-
D	-
C	-
B	-
A	-

This drawing is our property; it can't be reproduced or communicated without our written agreement.

Auch für die Front gilt es sollte die Außenfläche mit einem biologischen und geruchsneutralem Anstrich versehen werden. Die Stabilisierungsleisten müssen wasserfest verleimt und zusätzlich mit je 3 kurzen Schrauben verschraubt werden. Die 135° Winkel werden mit je einer kurzen Schraube an die Rückseite der Front geschraubt werden. Wie auf Seite 1 erwähnt kann die Front zum Schutz vor Spechten mit Metallstreifen links und rechts neben den Fluglöchern zusätzlich gesichert werden.

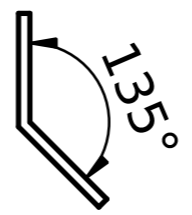
2x F\_EW, Darstellung 1:1

2x F\_SL

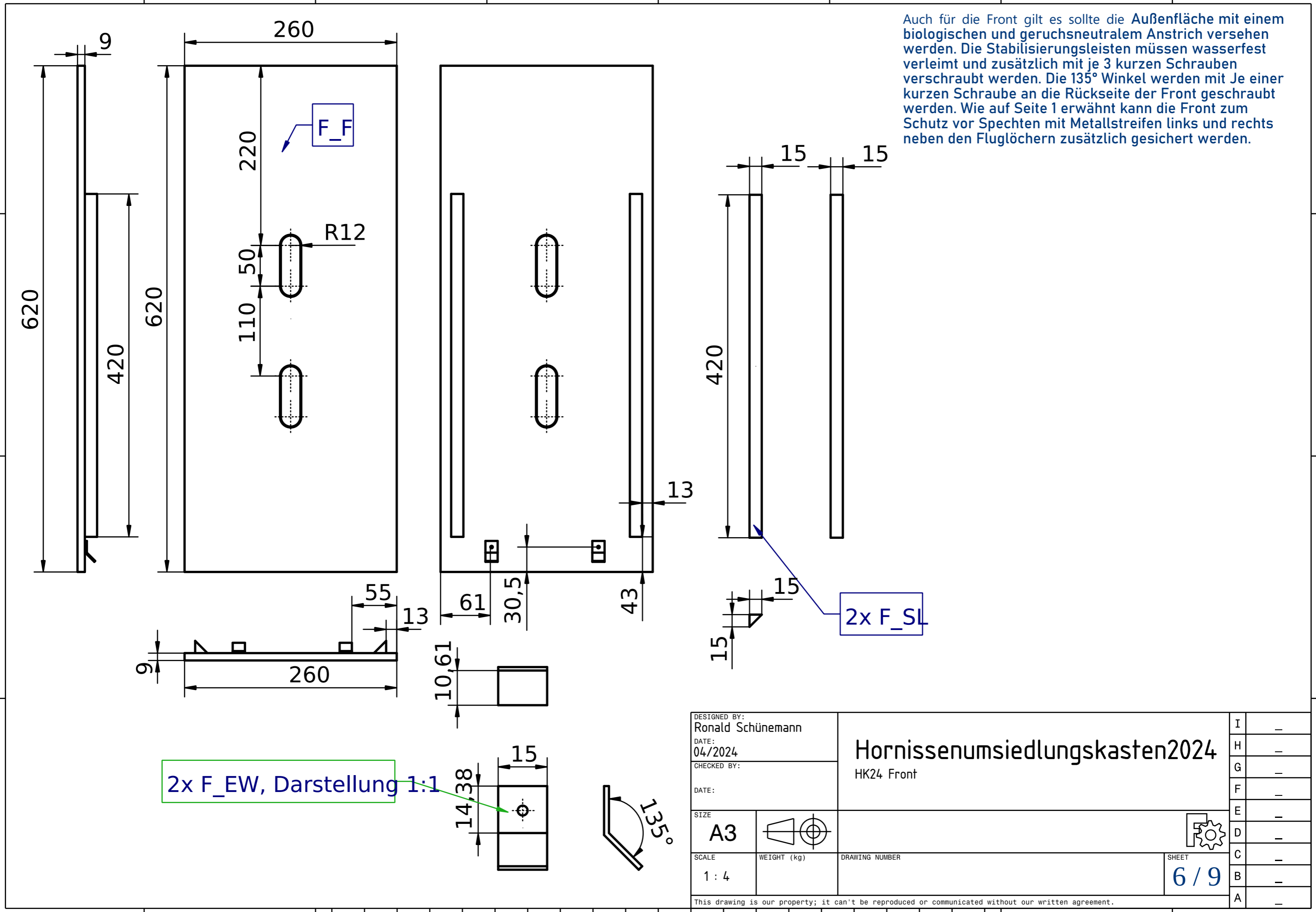
F\_F

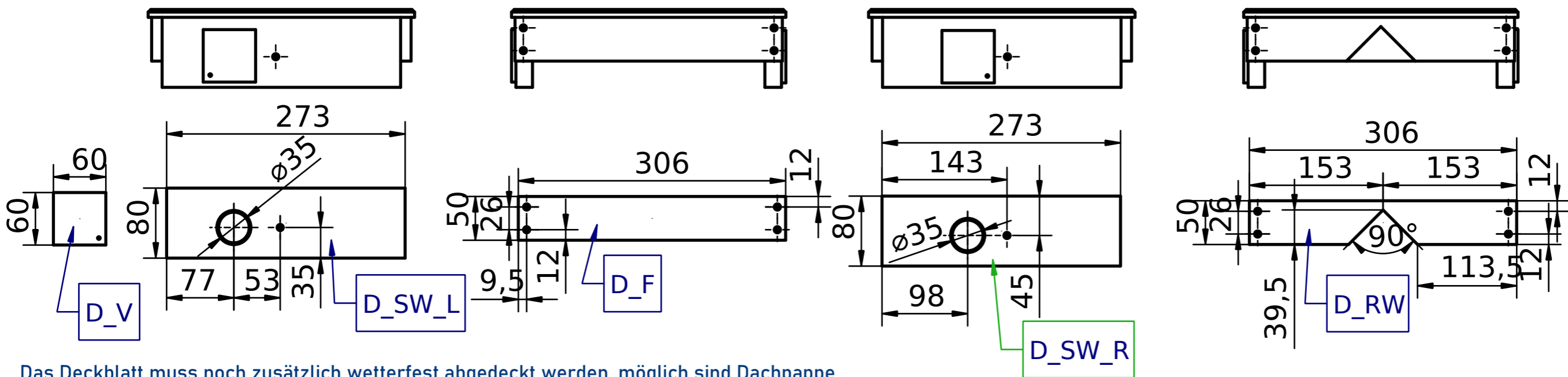
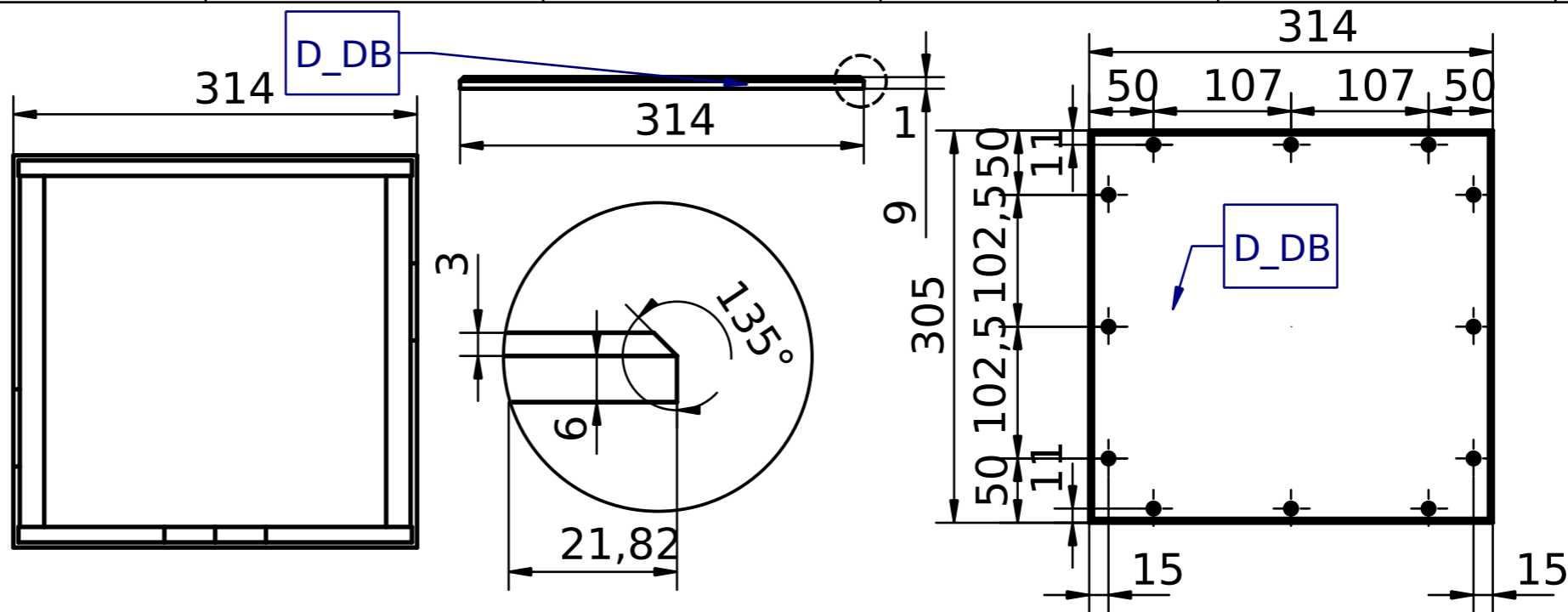
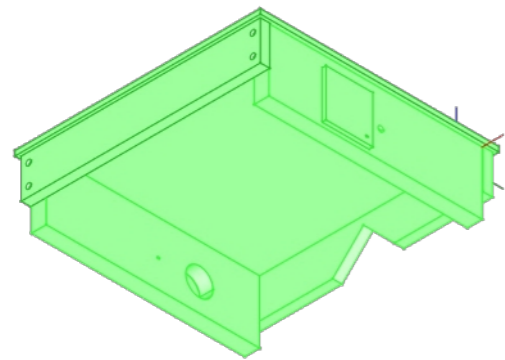
R12

2x F\_SL



DESIGNED BY: Ronald Schünemann		Hornissenumsiedlungskasten2024		I	-
DATE: 04/2024				H	-
CHECKED BY:		HK24 Front		G	-
DATE:				F	-
SIZE A3				E	-
SCALE 1:4	WEIGHT (kg)	DRAWING NUMBER		D	-
			SHEET 6/9	C	-
This drawing is our property; it can't be reproduced or communicated without our written agreement.				B	-
				A	-

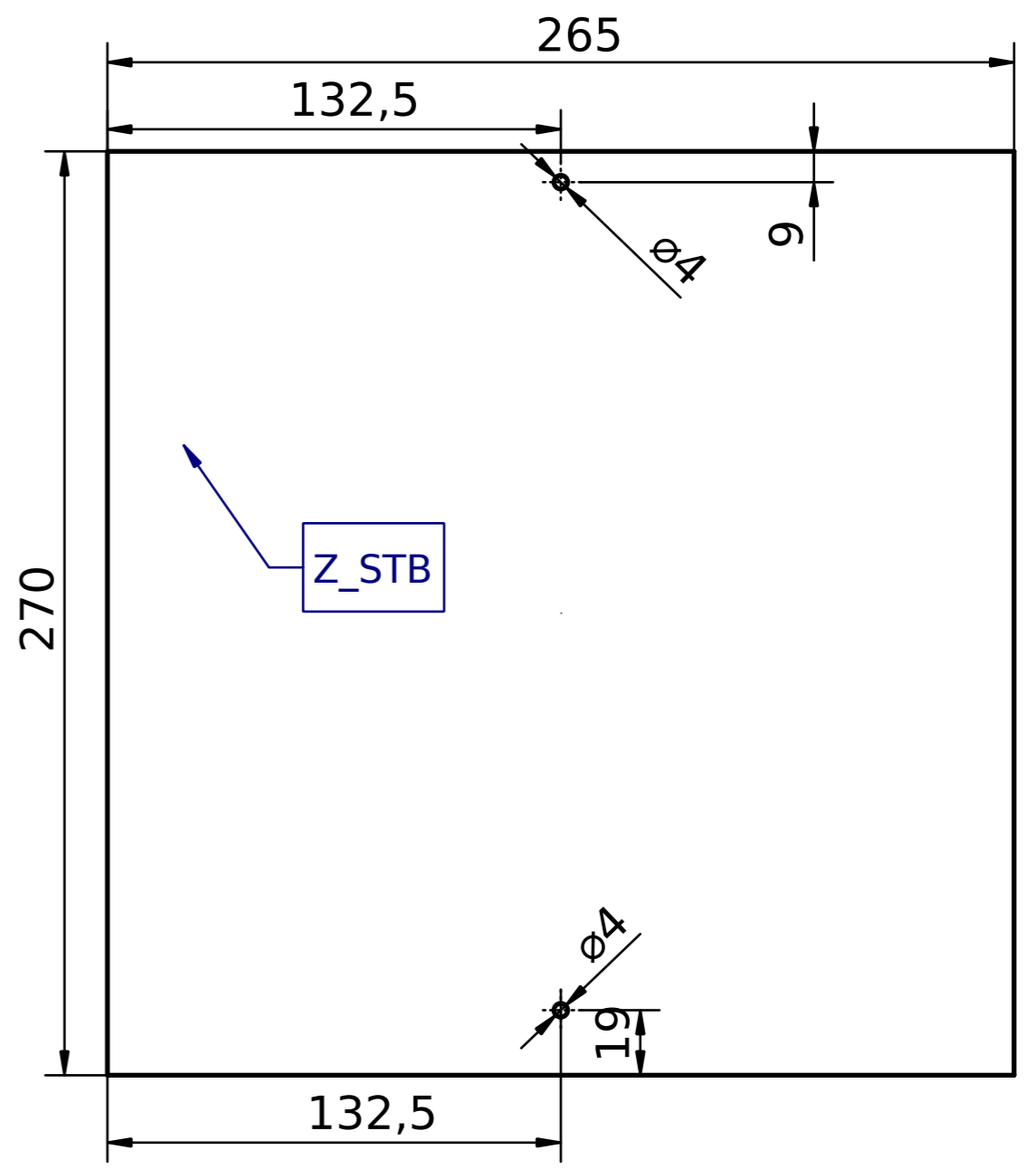
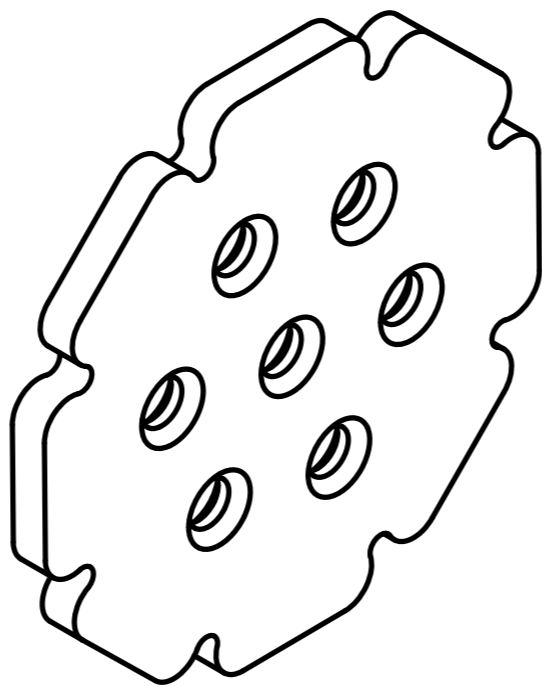
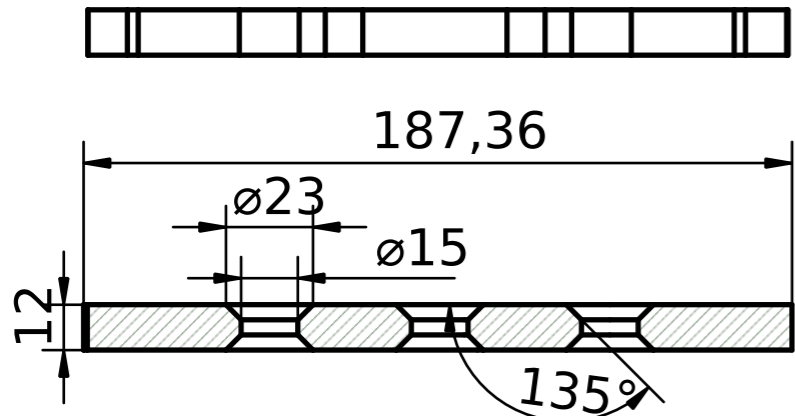
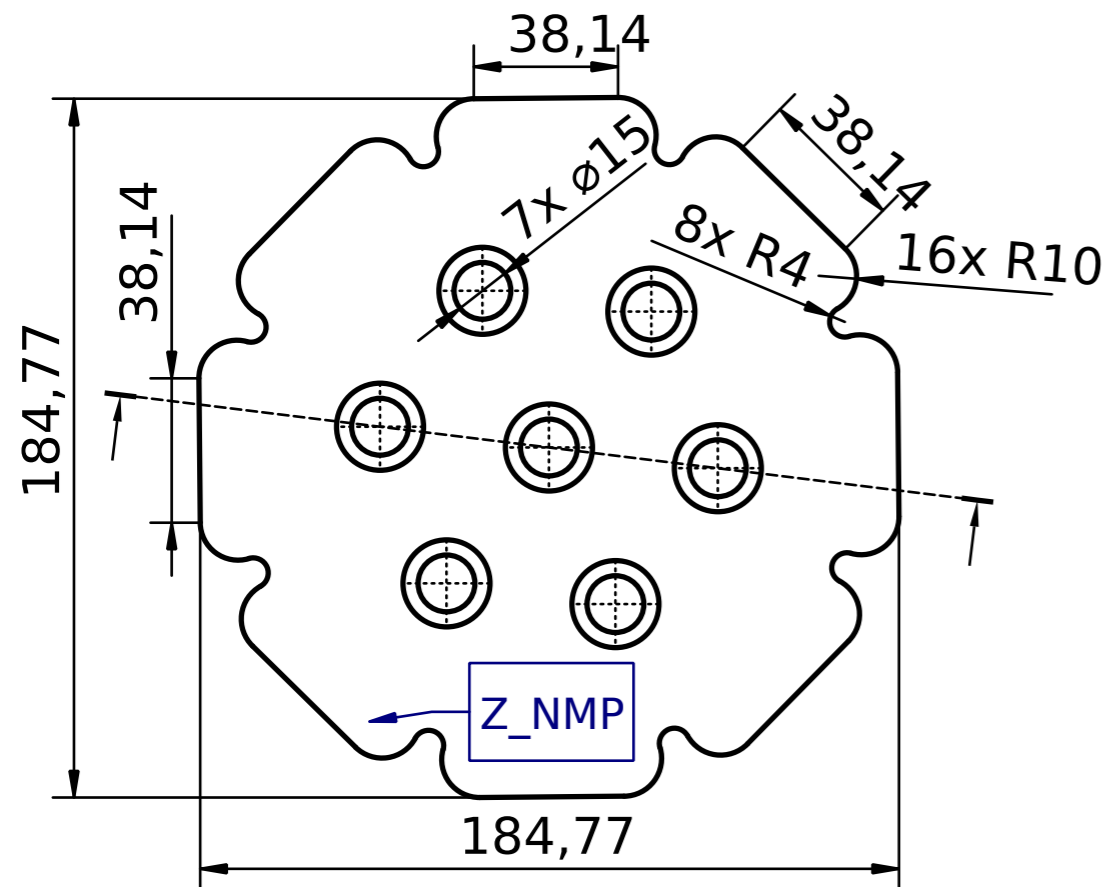




Das Deckblatt muss noch zusätzlich wetterfest abgedeckt werden, möglich sind Dachpappe, Teichfolie LHW-Plane oder Ähnliches. Damit sich die Verschlüsse gut drehen lassen, bitte Unterlegscheiben zwischen Verschluss und Deckel beim Verschrauben einsetzen.

DESIGNED BY: Ronald Schünemann		Hornissenumsiedlungskasten2024 HK24 Deckel		I	-
DATE: 04/2024				H	-
CHECKED BY:		DRAWING NUMBER		G	-
DATE:				F	-
SIZE A3		SHEET 7 / 9		E	-
SCALE 1 : 5	WEIGHT (kg)			D	-
				C	-
				B	-
				A	-

This drawing is our property; it can't be reproduced or communicated without our written agreement.



DESIGNED BY: Ronald Schünemann		Hornissenumsiedlungskasten2024 HK24 Zubehör		I	-
DATE: 04/2024				H	-
CHECKED BY:		DATE:		G	-
DATE:		DRAWING NUMBER		F	-
SIZE A3		SHEET 8 / 9		E	-
SCALE 1 : 2	WEIGHT (kg)	DRAWING NUMBER		D	-
This drawing is our property; it can't be reproduced or communicated without our written agreement.				C	-
				B	-
				A	-



Bereich	Bauteil- beschreibung	Bauteil-Code	Material- stärke mm	Länge mm	Breite mm
<b>Aussenkorpus</b>	Rückwand	K_RW	19	650	240
	Seitenwand links	K_SW_L	12	650	260
	Seitenwand rechts	K_SW_R	12	650	260
	Frontein- hängeleiste	K_F_EHL	20	240	20
	Deckeldichtung	K_DD	1	260	264
	Abortgitter	K_AOG	0,5	264	260
	Rückwand Abstandshalter	K_RW_AH K_RW_AH2	19 19	60 60	60 60
<b>Feste Einbauten</b>	Druckverteiler- boden	FE_DV_B	12	227	70
	Fangkasten- boden	FE_FK_B	12	227	120
	Fangkasten obere Leiste	FE_FK_OL	20	227	20
	Fangkasten Gitter	FE_FK_G	0,5	227	115
	Fangkasten Prallschutz	FE_FK_PS	10	227	115
	Fangkasten Front	FE_FK_F	12	240	120
	Nestaufhängungs- leiste	FE_NEL FE_NEL_2	20 20	240 240	30 30
	Fangkasten obere Dichtung	FE_FK_OL_D	1	237	15
	<b>Bewegliche Einbauten</b>	Falltürhalter Leiste	BE_FTH_L	10	188
Führung FTH- Leiste		BE_FTH_F BE_FTH_F_2	5 5	60 60	10 10
FTH-Duckpolster		BE_FTH_DP	6	188	20
Falltür		BE_FT	3	237	80
Klebeband für FT		BE_FT_PT	0,2	230	40
<b>Front</b>	Einhängewinkel	F_EW	1,5	30	15
		F_EW_2	1,5	30	15
	Stabilisierungs- leiste	F_SL	15	420	15
		F_SL_2	15	420	15
Front	F_F	9	620	260	
<b>Deckel</b>	Rückwand	D_RW	12	306	50
	Seitenwand links	D_SW_L	19	273	80
	Seitenwand rechts	D_SW_R	19	273	80
	Front	D_F	12	306	50
	Deckblatt	D_DB	9	305	314
	Verschluss	D_V	5	60	60
		D_V_2	5	60	60
<b>Zubehör</b>	Nestmontage- platte	Z_NMP	12	200	200
	Sicherungs- transportboden	Z_STB	9	270	265

Material	Beschreibung	Bauteil-Code	Material- stärke mm	Länge mm	Breite mm	Menge in mm <sup>2</sup>	Menge in m <sup>2</sup>	
3-Schicht- platte	Stärke 19 mm	K_RW	19	650	240	156000		
		K_RW_AH	19	60	60	3600		
		K_RW_AH2	19	60	60	3600		
		D_SW_L	19	273	80	21840		
		D_SW_R	19	273	80	21840		
					Summe mm <sup>2</sup>	206880	<u>0,20688</u>	
Sperrholz	Stärke 12mm	K_SW_L	12	650	260	169000		
		K_SW_R	12	650	260	169000		
		FE_DV_B	12	227	70	15890		
		FE_FK_B	12	227	120	27240		
		FE_FK_F	12	240	120	28800		
		D_RW	12	306	50	15300		
		D_F	12	306	50	15300		
	Z_NMP	12	200	200	40000			
						Summe mm <sup>2</sup>	480530	<u>0,48053</u>
	Stärke 9mm	F_F	9	620	260	161200		
D_DB		9	305	314	95770			
Z_STB		9	270	265	71550			
					Summe mm <sup>2</sup>	864350	<u>0,86435</u>	
Stärke 5mm	D_V	5	60	60	3600			
	D_V_2	5	60	60	3600			
					Summe mm <sup>2</sup>	7200	<u>0,0072</u>	
Wühlmausgitter 7 x 7mm	K_AOG	0,5	264	260	68640			
	FE_FK_G	0,5	227	115	26105			
					Summe mm <sup>2</sup>	94745	<u>0,094745</u>	
Schaumstoff	FE_FK_PS	10	227	115	26105	<u>0,026105</u>		
Acrylplatte	BE_FT	3	237	80	18960	<u>0,01896</u>		
Winkelleiste Holz	20 X 20mm	K_F_EHL	20	240	20	240		
		FE_FK_OL	20	227	20	227		
						Länge in mm	467	<u>0,467</u>
	15 x 15mm	F_SL	15	420	15	420		

Winkelleiste Holz	F_SL_2	15	420	15	420	
				Länge in mm	840	<u>0,84</u>
Holzleisten	FE_NEL	20	240	30	240	
	FE_NEL_2	20	240	30	240	
				Länge in mm	480	<u>0,48</u>
	BE_FTH_L	10	188	20	188	<u>0,188</u>
	BE_FTH_F	5	60	10	60	
	BE_FTH_F_2	5	60	10	60	
				Länge in mm	120	<u>0,12</u>
Dichtungsmaterial eventuell Filz od. Schaum	K_DD	1	260	264		
	FE_FK_OL_D	1	237	15		
Powertape, Gewebelebeband	BE_FT_PT	0,2	230	40		
PE-Schaum od. Ähnliches	BE_FTH_DP	6	188	20		
Metallwinkel 135°	F_EW	1,5	30	15		
	F_EW_2	1,5	30	15		
Zusätzlich diverse Schrauben						